

## Комбинированный холодильник / морозильник

В 35, В 35 FNF P – В 35 FNF PS

*Благодарим за приобретение холодильника торговой марки Indesit. Ваш холодильник надежен и прост в эксплуатации. Внимательно прочитайте данное руководство: оно поможет Вам ознакомиться с возможностями оборудования, правилами его монтажа, использования и обслуживания.*

### **К СВЕДЕНИЮ ПОКУПАТЕЛЯ!**

*В связи с тем, что конструкция холодильника постоянно совершенствуется, возможны незначительные расхождения между конструкцией и руководством по эксплуатации, не влияющие на технические характеристики оборудования.*

## ОГЛАВЛЕНИЕ

Безопасность — хорошая привычка	2
Установка	3
Описание	6
Включение	10
Использование холодильного отделения	11
Использование морозильного отделения	14
Хранение продуктов в морозильном отделении	17
Советы по экономии электроэнергии	20
Аварийные сигналы и визуальные предупреждения	21
Обслуживание и уход	22
Устранение неисправностей	26

## Безопасность — хорошая привычка

*Ваш холодильник изготовлен в соответствии с международными стандартами безопасности (EN 60). Оборудование отвечает требованиям ЕЭС (директива ЕС 87/308 от 02.06.89) о предотвращении и устранении радиопомех.*

1. Холодильник должен устанавливаться только внутри помещений и ни при каких обстоятельствах на открытом воздухе (даже под навесом). Чрезвычайно опасно оставлять оборудование под воздействием дождя и других атмосферных осадков.
2. Оборудование должно использоваться только взрослыми лицами для хранения и замораживания продуктов в соответствии с инструкциями данного руководства.
3. Не касайтесь оборудования мокрыми или влажными руками или, когда вы босиком.
4. Не используйте для подключения холодильника удлинители и многогнездовые розетки. Если холодильник установлен между предметами мебели, убедитесь, что питающий кабель не перекручен и не пережат.
5. Никогда не тяните за провод или за сам холодильник, чтобы отсоединить его от розетки. Это очень опасно.
6. Не касайтесь внутренних охлаждающих элементов холодильника, особенно влажными руками, чтобы не получить местное обморожение. Не берите в рот кубики льда, вынутые из морозильного отделения — Вы можете обжечься.
7. Перед выполнением любых работ по мойке или обслуживанию отсоедините холодильник от сети, вынув вилку из розетки. Имейте в виду, что переключения термостата в позицию ● недостаточно для полного отключения электропитания холодильника.
8. Прежде чем избавиться от старого холодильника, подготовьте его к утилизации: снимите или сделайте не пригодными к использованию все запирающие приспособления, чтобы обезопасить детей, которые, играя, могут закрыть себя внутри холодильника.
9. Если Ваш холодильник работает не должным образом, перед звонком в сервисный центр прочитайте главу «Устранение неисправностей»: возможно Вы сами решите возникшую проблему. Не пытайтесь самостоятельно чинить холодильник, чтобы не повредить его внутренние компоненты.
10. При повреждении питающего кабеля необходимо обратиться в авторизованный сервисный центр, поскольку для замены кабеля требуются специальные инструменты.

11. Не используйте электроприборы, предназначенные для приготовления пищи, для ее хранения в холодильнике, если это не рекомендовано производителем.
12. По окончании эксплуатационного срока холодильника необходимо позаботиться об его утилизации. Холодильник содержит циклопентановый газ в изоляционной пене и, возможно, изобутан (R600) в охлаждающем контуре — в последнем случае Вам необходимо связаться с местной организацией, ответственной за удаление отходов.

## Установка

*Правильная установка холодильника необходима для обеспечения его надежной и эффективной работы.*

### Вентиляция

Компрессор и конденсирующий генератор холодильника в процессе работы нагреваются, поэтому в помещении, где устанавливается холодильник, необходимо обеспечить достаточную вентиляцию. Оборудование должно быть установлено в проветриваемом помещении с нормальной влажностью. Во время установки убедитесь, что не перекрыт и не затруднен доступ воздуха к вентиляционным решетками оборудования.

Для надлежащей вентиляции оборудования необходимо оставить:

- расстояние не менее 10 см между верхней частью холодильника и навесной мебелью;
- расстояние не менее 5 см между боковыми сторонами холодильника и мебелью / стенами.

### Не располагайте вблизи источников тепла

Не устанавливайте холодильник в местах прямого попадания солнечных лучей, а также рядом с духовками, плитами и т.п.

### Выравнивание

Для хорошей работы холодильника важно, чтобы он находился на ровной плоскости. После установки выровняйте холодильник путем вращения его передних ножек.

### Заземление

Перед подключением к электросети убедитесь, что напряжение сети соответствует данным, указанным в табличке, которая находится внизу холодильного отделения: слева, рядом с ящиком для овощей и фруктов; в помещении, где устанавливается холодильник, электропроводка и розетка имеют заземление в соответствии с нормами электробезопасности. Не используйте многогнездовые розетки и переходники.

***Холодильник должен быть установлен таким образом, чтобы Вы всегда имели доступ к розетке, к которой он подключен.***

## Контроль силовой нагрузки

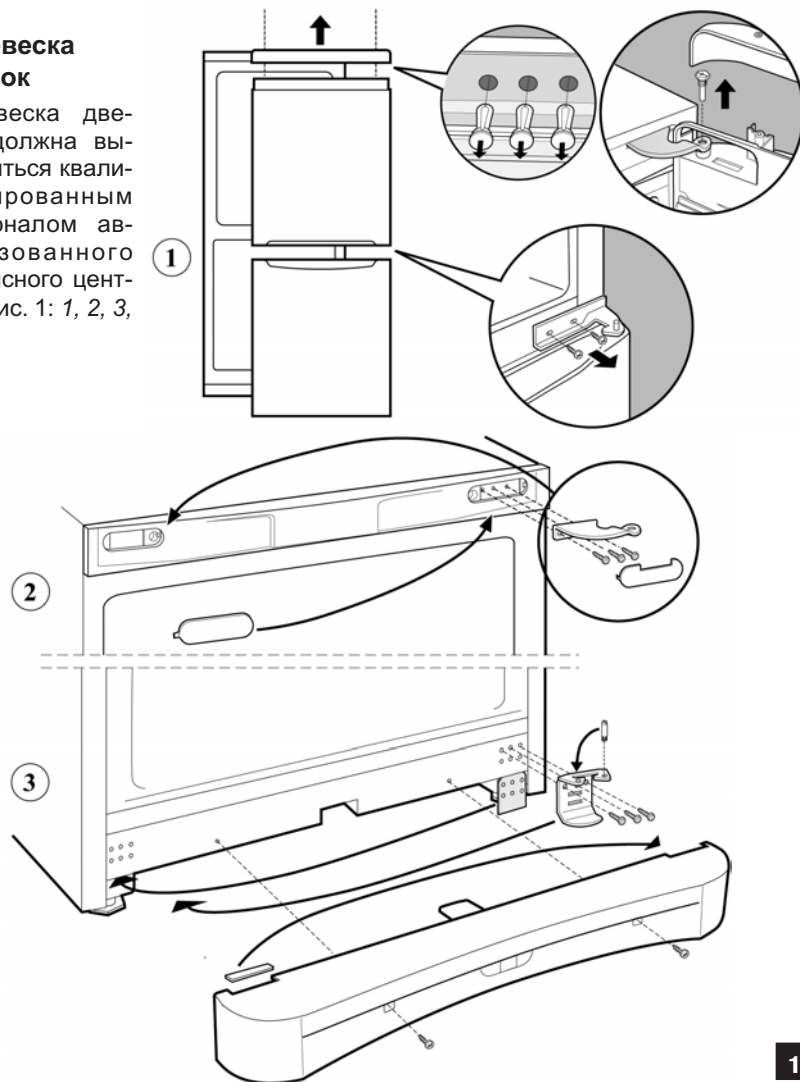
Розетка должна выдерживать максимальную электрическую нагрузку холодильника, которая указана в табличке характеристик оборудования.

## Перед подключением к электросети

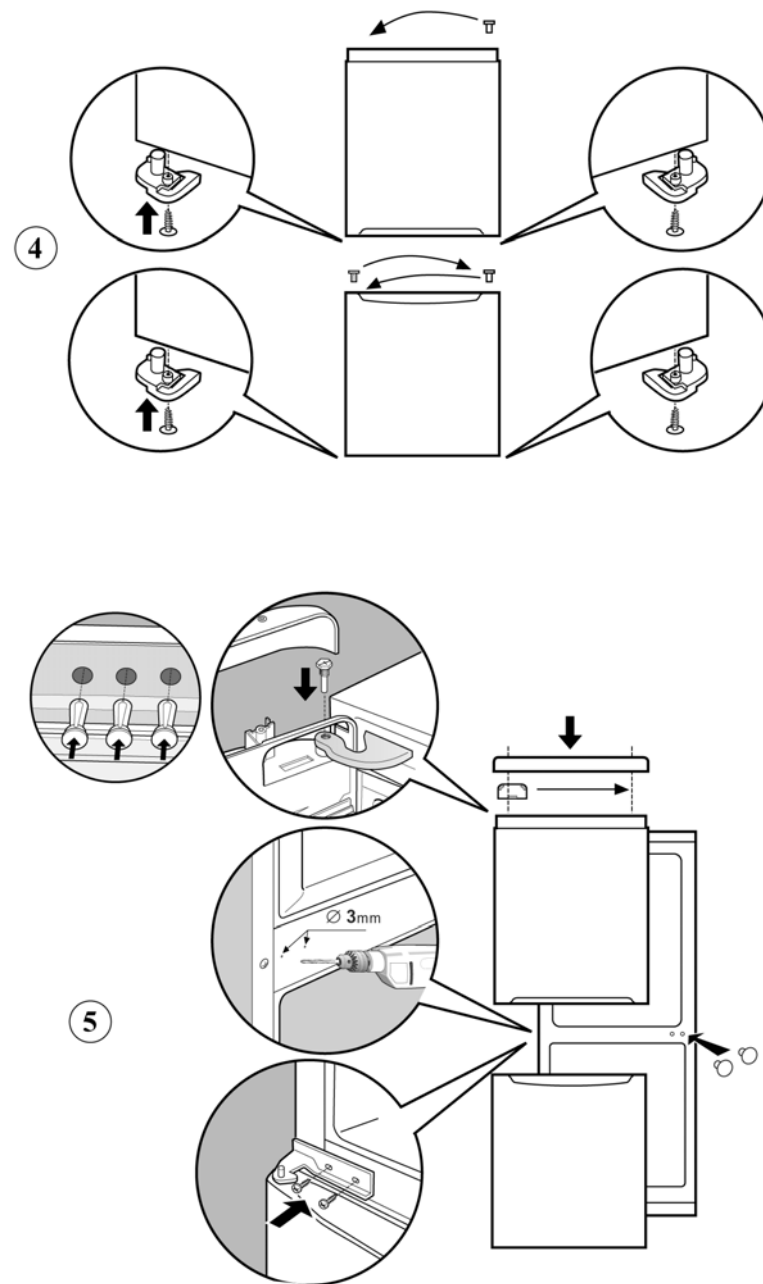
Установите холодильник вертикально и подождите не менее 3-х часов прежде, чем подключить его к электросети – это необходимо для правильной работы холодильника.

## Перевеска дверок

Перевеска дверок должна выполняться квалифицированным персоналом авторизованного сервисного центра (рис. 1: 1, 2, 3, 4, 5).

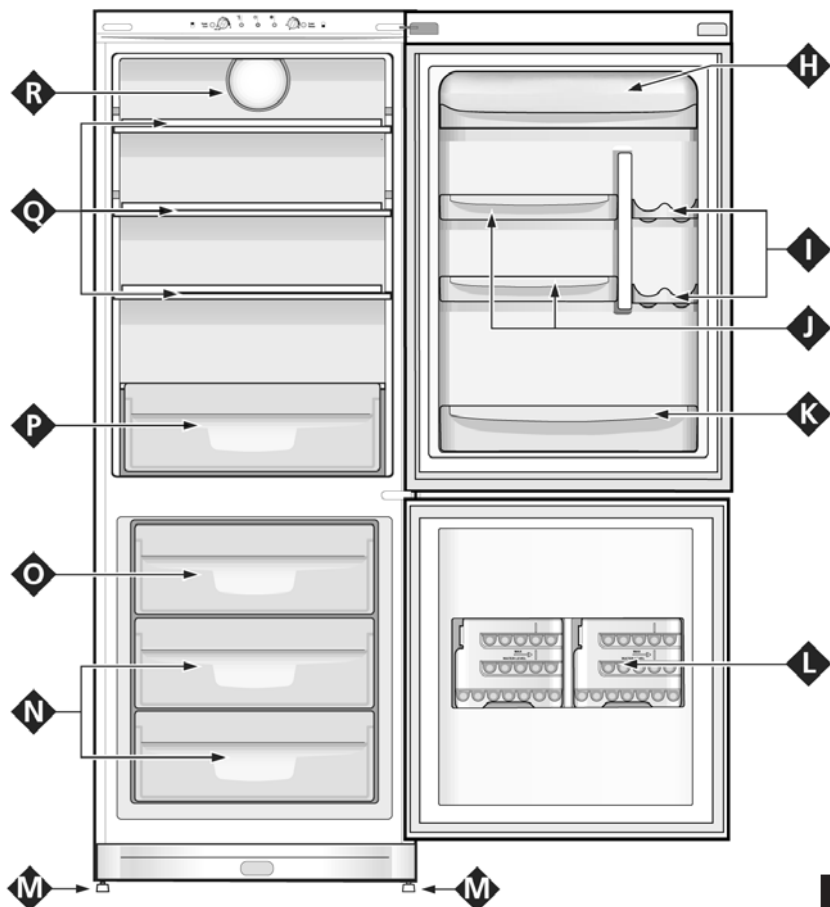
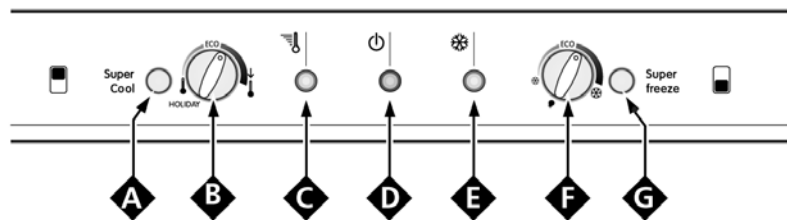


1



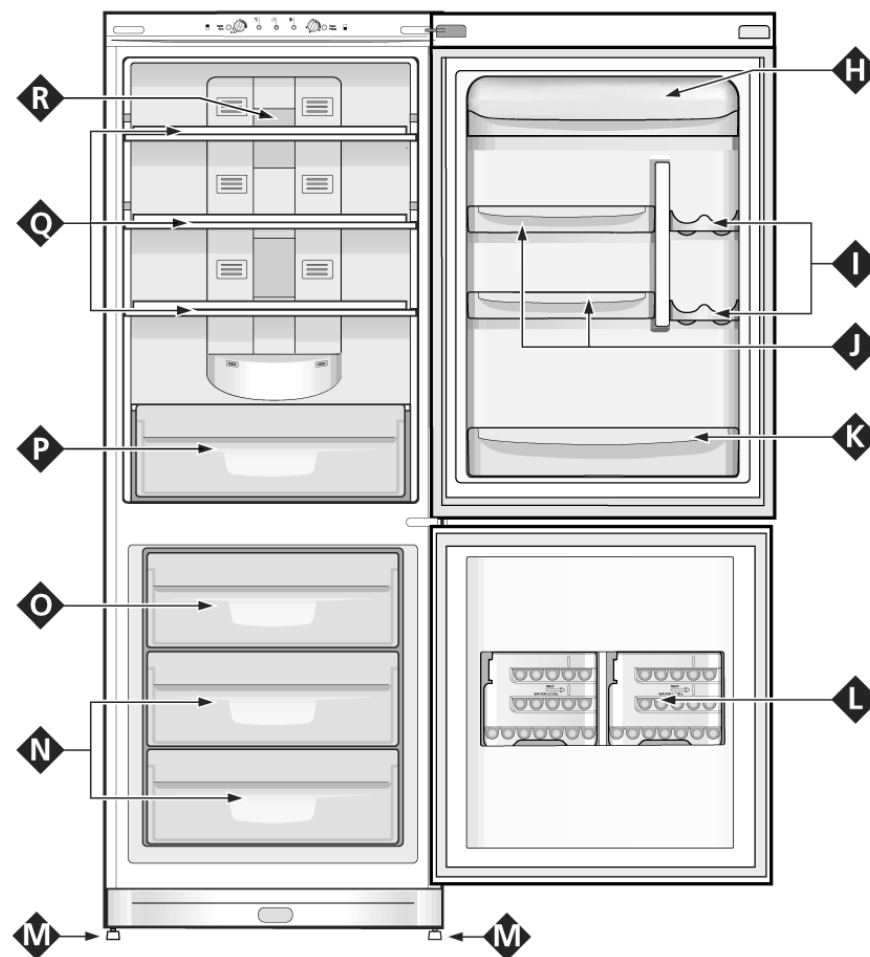
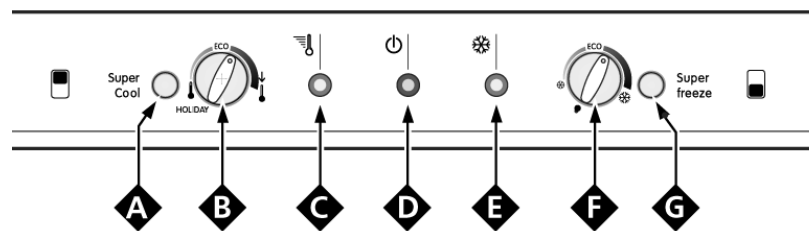
# Описание

**B 35**



**2**

**B 35 FNF P – B 35 FNF PS**



**3**

**A Кнопка быстрого охлаждения «Super cool»**

Нажмите кнопку, чтобы уменьшить температуру холодильного отделения до ее минимальной установки (загорится желтый индикатор **C**).

**B Рукоятка регулировки температуры в холодильном отделении (термостат)**

Эта рукоятка позволяет регулировать температуру в холодильном отделении в различных позициях:

 установка минимального охлаждения;

 установка максимального охлаждения;

**ECO** оптимальная температура при низком уровне энергопотребления;

**HOLIDAY** – включение функции Holiday.

**C Желтый индикатор быстрого охлаждения**

Индикатор горит, когда включено быстрое охлаждение нажатием кнопки «Super cool» (**A**).

**D Зеленый индикатор**

Горящий зеленый индикатор показывает, что оборудование подключено к электросети.

**E Индикатор быстрой заморозки**

Этот желтый индикатор горит, когда нажата кнопка быстрой заморозки «Super freeze» (**G**).

*Примечание:* эти индикаторы также сигнализируют об аномальном возрастании температуры в морозильном отделении (см. гл. «Аварийные сигналы и визуальные предупреждения»).

**F Рукоятка регулировки температуры в морозильном отделении (термостат)**


Эта рукоятка позволяет регулировать температуру в морозильном отделении в различных позициях:

 холодильное и морозильное отделения выключены;

 установка минимального охлаждения;

 установка максимального охлаждения;

**ECO** оптимальная температура при низком уровне энергопотребления.

! Помните, что вы можете прервать работу всего оборудования (и холодильного, и морозильного отделений), установив рукоятку в позицию «».

**G Кнопка быстрой заморозки «Super freeze»**

Нажмите кнопку для замораживания свежих продуктов (загорится желтый индикатор «**E**»).

**H Съёмная полка с крышкой, лотком для яиц и масленкой****I Полки для баночных напитков****J Съёмные полки для разных продуктов****K Съёмная дверная полка для бутылок****L Формы для льда****M Регулируемые ножи****N Отделение для хранения замороженных продуктов****O Отделение для замораживания свежих продуктов и хранения замороженных продуктов****P Ящик для овощей и фруктов****Q Съёмные, регулируемые по высоте полки****B 35****R Система охлаждения воздуха «Aircooler»****B 35 FNF P – B 35 FNF PS****R Освещение холодильного отделения**

## Включение

**Важно:** после транспортировки установите холодильник вертикально и подождите не менее 3-х часов до подключения его к электрической сети. Это необходимо для правильной работы холодильника.

Прежде чем поместить продукты в холодильное или морозильное отделения, промойте их изнутри раствором пищевой соды в теплой воде и вытрите насухо или используйте Средство по уходу за холодильником из серии фирменных профессиональных средств «Забота о доме» (код 089777).

### Система защиты компрессора

Данные модели холодильников оборудованы системой защиты компрессора. Эта система предотвратит немедленный старт компрессора после включения холодильника, не волнуйтесь – компрессор автоматически начнет работать примерно через 8 минут. Также система защиты компрессора будет срабатывать каждый раз при сбоях в электроснабжении или, если Вы сами отключили оборудование (например, для мойки или размораживания).

После подключения холодильника к электросети (вилки в розетку) убедитесь, что горит сигнальный зеленый индикатор «D». Если индикатор не горит, удостоверьтесь, что рукоятка термостата морозильного отделения (F) не находится в позиции «●».

### Холодильное отделение

Установите рукоятку термостата холодильного отделения (B) в среднюю позицию: Вы можете поместить продукты в отделение только через несколько часов.

### Морозильное отделение

Установите рукоятку термостата морозильного отделения (F) в среднюю позицию и нажмите кнопку быстрой заморозки «Super freeze» (G), загорится сигнальный индикатор «E». Когда температура в морозильном отделении достигнет оптимального уровня, желтый индикатор «E» погаснет. Теперь Вы можете поместить в отделение замороженные продукты.

## Использование холодильного отделения

Термостат автоматически регулирует температуру внутри холодильного отделения:

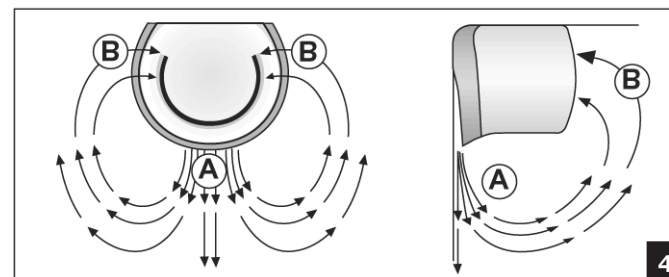
🌡 – минимальное охлаждение; 🌡↓ – максимальное охлаждение.

Рекомендуется установка средней температуры.

### Только для мод. В 35

Холодильное отделение снабжено системой охлаждения воздуха «Air cooler» (см. рис. 4), которая позволяет достигать оптимального режима хранения продуктов и в то же время упрощает процесс использования холодильника благодаря следующим функциям:

- *Быстрое восстановление температуры:* после открывания дверцы внутренняя температура возвращается к оптимальному значению быстрее, улучшая режим хранения продуктов.
- *Более равномерное распределение температуры:* это позволяет помещать любые продукты на любые полки.
- *Высокий уровень влажности:* увеличивает срок хранения продуктов.



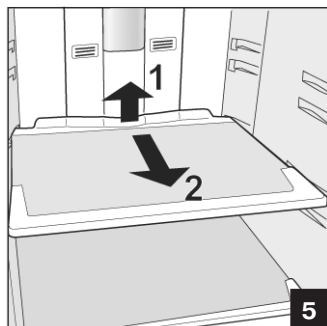
**A** – выдуваемый воздух, который охлаждается при соприкосновении с охлаждающей панелью;

**B** – всасываемый нагретый воздух.

### Для всех моделей

Когда в холодильное отделение загружается много продуктов, нажатием кнопки «A» включите функцию «Super Cool» для быстрого достижения оптимального рабочего состояния. По истечении необходимого времени функция отключится автоматически.

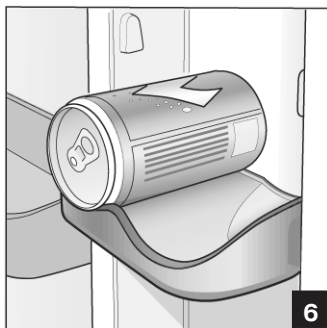
- Следуйте инструкциям по хранению продуктов: при неправильном хранении даже самые свежие продукты быстро испортятся.
- Вопреки распространенному мнению, приготовленные продукты не хранятся дольше, чем необработанные.
- Холодильное отделение оборудовано **удобными съёмными полками (рис. 5)**, высоту которых может регулировать, что позволяет размещать продукты и пищевые емкости больших размеров. Эти полки также можно наклонять, чтобы хранить открытые бутылки.
- Дайте пище остыть, перед тем как помещать ее в холодильник. Это позволит избежать дополнительной нагрузки на компрессор и сэкономить электроэнергию.
- Не ставьте в холодильник жидкости в незакрытых емкостях — это повышает влажность внутри холодильника и ведет к образованию инея.



**ПРЕДУПРЕЖДЕНИЕ:** *располагайте продукты таким образом, чтобы они не преграждали вентиляционные отверстия и не мешали свободной циркуляции воздуха в холодильном отделении.*

#### Полка для жестянных банок

Специальная полка на внутренней стороне дверцы может использоваться для хранения не только баночных напитков, но также йогурта, масла и других упаковок в соответствии с потребностями (рис. 6).



#### Только для мод. B 35 FNF P – B 35 FNF PS

#### PLAY ZONE

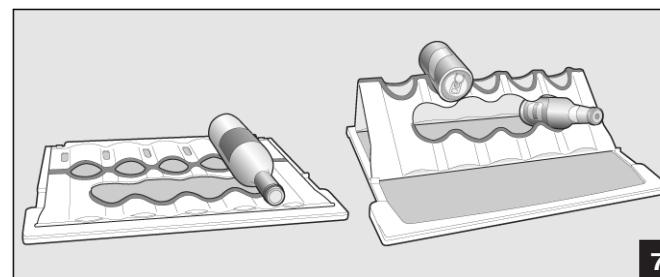
Благодаря новой полке для бутылок «Play Zone» (рис. 7) Вы можете постоянно иметь под рукой несколько охлажденных бутылок, баночных и тонизирующих напитков.

Разместив «Play Zone» на стеклянной полке, Вы можете хранить большие и средние бутылки, просто положив их на плоскость полки. «Play Zone» идеальна для хранения винных бутылок. Если «Play Zone» сложена и закреплена на любой из сторон полки, она может использоваться для хранения баночных напитков — в верхней части, тонизирующих — в центре, другие же банки и напитки можно положить горизонтально на оставшейся части полки. Размещая на «Play Zone» банки, убедитесь, что они не касаются внутренней задней панели холодильного отделения.

В разложенном виде «Play Zone» можно использовать как и обычную полку, перемещать вместе с полкой-подставкой вверх и вниз вдоль стенок отделения.

«Play Zone» легко мыть, также можно мыть в посудомоечной машине.

Идеальная позиция для размещения «Play Zone» — на центральной полке.



## Использование морозильного отделения

### Хранение продуктов

- Подготавливая продукты для заморозки, примите во внимание рекомендации гл. «Хранение продуктов в морозильном отделении».
- Продукты, хотя бы частично размороженные, не следует замораживать повторно: используйте их для приготовления блюд, которые следует либо употребить в течение 24 часов, либо заморозить.
- При замораживании свежих продуктов учтите, что они не должны прикасаться к ранее замороженным. Поместите замораживаемые продукты в верхнее отделение морозильника (O), где температура достигает  $-18^{\circ}\text{C}$ , — значения идеального для правильной заморозки. Имейте виду, что правильность сохранения продуктов зависит от скорости их замораживания.
- Максимальное количество продуктов, которое может быть ежедневно заморожено, указано в информационной табличке, расположенной внутри холодильного отделения.
- Перед первым использованием морозильного отделения, или после перерыва в пользовании, Вы можете замораживать продукты только после того, как оборудование проработало некоторое время при установке термоста в позиции максимального охлаждения.
- Нажмите кнопку быстрой заморозки «Super Freeze» (G), загорится желтый индикатор «E». Поместите в отделение продукты для замораживания. Через 24 часа или, как только оптимальные температуры будут достигнуты, функция быстрого замораживания отключится автоматически, желтый индикатор «E» погаснет.
- Не открывайте дверцу морозильного отделения во время замораживания.
- Для оптимального замораживания и последующего оттаивания продуктов разделите их на небольшие порции, что обеспечит быстрое и ровное замораживание. Указывайте на упаковках их содержимое и дату замораживания.
- В случае сбоев в электропитании не открывайте дверцу морозильного отделения. Это предотвратит возрастание температуры в отделении и поможет сохранить продукты в замороженном состоянии примерно в течение 9–14 часов.
- Не помещайте в морозильное отделение полные бутылки — они легко могут лопнуть, так как жидкости при замерзании увеличиваются в объеме.

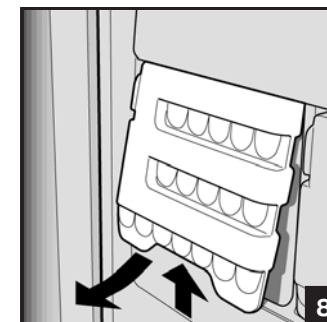
**ПРЕДУПРЕЖДЕНИЕ:** *располагайте продукты в морозильном отделении таким образом, чтобы они не преграждали вентиляционные отверстия и не мешали свободной циркуляции воздуха.*

### Формы для льда

Эта новая концепция форм для льда — эксклюзивный патент Merloni.

Расположение форм на внутренней поверхности дверцы морозильного отделения обеспечивает большую эргономичность и чистоту: лед теперь не соприкасается с продуктами, помещенными в морозильное отделение; кроме того, исключено проливание воды при наполнении форм (наполнив форму, закройте заливное отверстие прилагаемой крышкой).

Чтобы извлечь форму, поттолкните ее вверх и выньте (рис. 8). Для того, чтобы поместить форму обратно, вставьте ее вертикально верхней частью в специальное углубление и опустите.



### Инструкции по использованию (рис. 9)

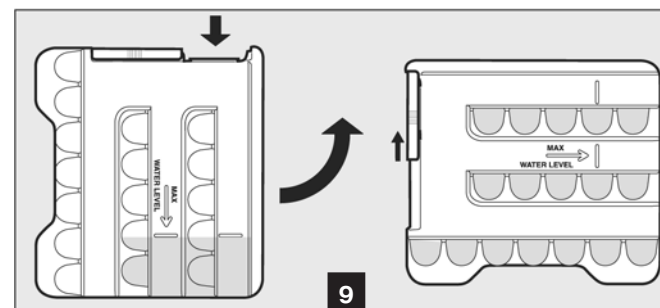
Заполните форму водой через специальное отверстие до указанного уровня (MAX WATER LEVEL), не допуская перелива: заполнение водой выше максимального уровня приведет к формированию льда, который будет мешать извлечению кубиков льда. При использовании чрезмерного количества воды Вам придется подождать, пока лед растает, опорожнить форму и заполнить ее водой снова.

Как только Вы заполнили форму для льда водой через обозначенное отверстие, поверните форму на  $90^{\circ}$ . Благодаря сообщающимся отделениям вода заполнит ячейки, после этого закройте заливное отверстие крышкой и поместите форму на внутреннюю поверхность дверцы морозильного отделения. Как только лед образовался, все что Вы должны сделать — это постучать формой о твердую поверхность, чтобы кубики льда вышли из ячеек и высыпались через заливное отверстие.

Для облегчения извлечения кубиков намочите внешнюю сторону формы.

**ПРЕДУПРЕЖДЕНИЕ:** перед заполнением формы для льда водой обязательно убедитесь, что форма пуста и в ней нет остатков льда.

Минимальное время, требуемое для приготовления льда — примерно 8 часов.





## Хранение продуктов в морозильном отделении:

Продукты	Упаковка
Жареная говядина	алюминиевая фольга
Баранина	алюминиевая фольга
Жареная свинина	алюминиевая фольга
Жареная телятина	алюминиевая фольга
Телячьи / свиные отбивные	каждый кусок в полиэтилене, затем по 4-6 кусков в алюминиевой фольге
Телячьи / бараньи котлеты	каждый кусок в полиэтилене, затем по 4-6 кусков в алюминиевой фольге
Мясной фарш	алюминиевые поддоны, покрытые пленкой
Сердце, потроха	полиэтиленовые пакеты
Колбасные изделия	полиэтиленовая пленка или алюминиевая фольга
Курица и индейка	алюминиевая фольга
Гусь и утка	алюминиевая фольга
Фазан, куропатка, дикая утка	алюминиевая фольга
Заяц и кролик	алюминиевая фольга
Оленина	алюминиевая фольга или полиэтиленовая пленка
Крупная рыба	алюминиевая фольга или полиэтиленовая пленка
Мелкая рыба	полиэтиленовые пакеты
Крабы	полиэтиленовые пакеты
Устрицы	алюминиевые или пластиковые поддоны, залитые соленой водой
Вареная рыба	алюминиевая фольга или полиэтиленовая пленка
Жареная рыба	полиэтиленовые пакеты

## мясо и рыба

Время хранения до заморозки (дни)	Время хранения в морозильнике (месяцы)	Время и условия размораживания
2-3	9-10	не требуется
1-2	6	не требуется
1	6	не требуется
1	8	не требуется
	6	не требуется
	6	не требуется
свежепромолотый	2	медленно в холодильнике
	3	не требуется
	2	по мере необходимости
1-3	9	очень медленно в холодильнике
1-4	6	очень медленно в холодильнике
1-3	9	очень медленно в холодильнике
3-4	6	очень медленно в холодильнике
5-6	9	очень медленно в холодильнике
	4-6	очень медленно в холодильнике
	2-3	не требуется
	3-6	не требуется
	3	очень медленно в холодильнике
	12	в горячей воде
	4-6	прямо на сковороде

## Хранение продуктов в морозильном отделении:

Продукты	Приготовление	Время бланшировки (мин)
Яблоки и груши	очистить и порезать кусочками	2
Абрикосы, персики, вишня и сливы	промыть и вынуть косточки	1-2
Клубника, ежевика и малина	промыть и высушить	
Печеные фрукты	порезать и приготовить и подавить	
Фруктовые соки	помыть, порезать и выжать сок	
Цветная капуста	снять листья, порезать головки на кусочки, бланшировать в воде с лимонным соком	2
Белокачанная и брюссельская капуста	вымыть и мелко порезать	1-2
Горох	очистить и помыть	2
Французская фасоль	вымыть и разделить на дольки, если необходимо	3-4
Морковь, перец и свекла	очистить, вымыть и порезать, если необходимо	3-4
Грибы, спаржа	вымыть, почистить и порезать	3-4
Шпинат	промыть и мелко порубить	2
Овощи для супа	вымыть и мелко порезать	3

### Другие продукты

Хлеб		
Тесто		
Сметана		
Масло		
Вареные продукты или овощной суп		
Яйца		

## Фрукты и овощи

Упаковка	Время хранения (месяцы)	Время и условия размораживания
в контейнерах (залить сиропом)	12	медленно в холодильнике
в контейнерах (залить сиропом)	12	медленно в холодильнике
в контейнерах (засыпать сахаром)	10-12	медленно в холодильнике
в контейнерах добавить 10% сахара	12	медленно в холодильнике
в контейнерах (сахар по вкусу)	10-12	медленно в холодильнике
полиэтиленовые пакеты	12	не требуется
полиэтиленовые пакеты	10-12	при комнатной температуре
полиэтиленовые пакеты	12	не требуется
полиэтиленовые пакеты	10-12	не требуется
полиэтиленовые пакеты	12	не требуется
полиэтиленовые пакеты	6	при комнатной температуре или контейнеры
полиэтиленовые пакеты	12	при комнатной температуре
полиэтиленовые пакеты	6-7	не требуется
полиэтиленовые пакеты	4	при комнатной температуре и в духовке
полиэтиленовые пакеты	6	около 10 мин при комнатной темпер., печь при t°= 100-200°C
в пластиковых контейнерах	6	при комнатной температуре или в холодильнике
в собственной упаковке или алюмин. фольге	6	в холодильнике
в пластиковых или стеклянных контейнерах	3-6	при комнатной температуре или в горячей воде
без скорлупы, в небольших контейнерах	10	при комнатной температуре или в холодильнике

## Советы по экономии электроэнергии

### Правильно установите холодильник

Установите холодильник на расстоянии от источников тепла, вне досягаемости прямых солнечных лучей, в хорошо проветриваемом помещении и с соблюдением расстояний, указанных в гл. «Установка» (§ «Вентиляция»).

### Правильный выбор температуры

Установка излишне низкой температуры увеличивает расход электроэнергии.

### Не переполняйте холодильник продуктами

Для надлежащего хранения продуктов необходима хорошая циркуляция воздуха внутри холодильника. Переполнение холодильника продуктами препятствует свободной циркуляции воздуха, заставляя компрессор работать непрерывно.

### Закрывайте дверцы

Открывайте дверцы только при необходимости. При каждом открывании дверцы происходит потеря холодного воздуха. Для восстановления оптимальной температуры компрессор должен работать дольше, затрачивая больше электроэнергии.

### Проверяйте уплотнители на дверцах

Следите за чистотой уплотнителей и проверяйте, чтобы они и плотно прилегали к дверцам, это позволит избежать утечки холодного воздуха.

### Не ставьте в холодильник горячую пищу

При помещении горячих продуктов в холодильник температура в нем сразу возрастает на несколько градусов. Дайте остыть продуктам и посуде до комнатной температуры перед тем, как помещать их в холодильник.

## Аварийные сигналы и визуальные предупреждения

### Аварийный сигнал – открыта дверца

Если дверца холодильника остается открытой более 2-х минут, раздастся аварийный звуковой сигнал. При закрытии дверцы звуковой сигнал прекратится.

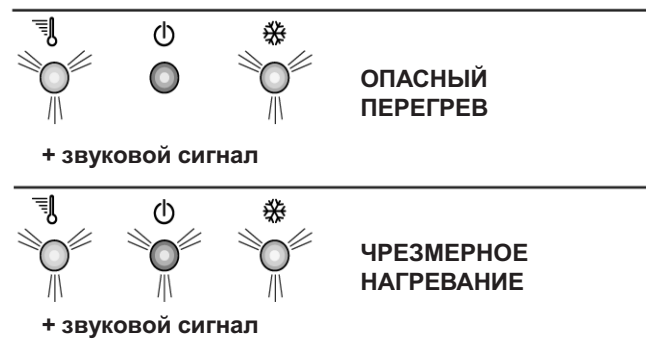
### Аварийный сигнал – перегревание морозильного отделения

1. О повышении температуры в морозильном отделении предупредит звуковой сигнал и начнут мигать два желтых индикатора «С» и «Е», показывая опасное состояние перегрева. Чтобы предотвратить перезамораживание продуктов, в морозильном отделении будет поддерживаться температура 0°C, позволяющая Вам использовать продукты в течение 24-х часов или заморозить их уже после приготовления. Используя определенный порядок действий по остановке аварийного сигнала (открыть и закрыть дверцу холодильника), Вы можете отключить звуковой сигнал.

Чтобы вернуться в нормальный рабочий режим, установите рукоятку термостата морозильного отделения «F» в позицию «●» (холодильник выключен) и затем включите оборудование.

2. Если температура в морозильном отделении продолжает чрезмерно расти, снова раздастся звуковой сигнал и начнут мигать индикаторы: желтые — «С» и «Е», а также зеленый — «D», предупреждая о чрезмерном нагревании. Используя определенный порядок действий по остановке аварийного сигнала (открыть и закрыть дверцу холодильника), Вы можете отключить звуковой сигнал.

Чтобы вернуться в нормальный рабочий режим, установите рукоятку термостата морозильного отделения «F» в позицию «●» (холодильник выключен) и затем включите оборудование.



## Обслуживание и уход

Перед любыми операциями по уходу и обслуживанию отключайте оборудование от электропитания: установите рукоятку термостата морозильного отделения «F» в позицию «●» и затем отключите оборудование от электросети. Результатом невыполнения указанных действий может явиться аварийное состояние. **Предупреждение:** это не показатель аномалии. Чтобы вернуться в обычный рабочий режим, установите рукоятку «F» в позицию «●» и затем в требуемое положение.

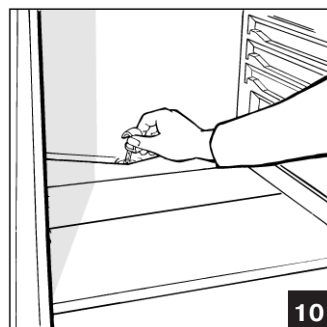
*Только для мод. В 35*

### РАЗМОРАЖИВАНИЕ

**Предупреждение:** чтобы не повредить охлаждающий контур, не используйте для «ускорения» размораживания какие-либо механические инструменты и предметы, если они не рекомендованы производителем.

#### Размораживание холодильного отделения

Холодильное отделение размораживается автоматически; образующаяся вода стекает по желобу на задней стенке в дренажное отверстие (рис. 10), где от тепла компрессора испаряется. Единственное, что Вам нужно делать — регулярно проверять и прочищать дренажное отверстие, расположенное за ящиком для овощей и фруктов.



#### Размораживание морозильного отделения

— Время от времени удаляйте иней скребком, входящим в комплект поставки оборудования (никогда не используйте для этой металлические предметы).

— При толщине инея более 5 мм следует полностью разморозить морозильное отделение. Проведите следующие действия: за день перед этим включите функцию быстрой заморозки: удерживайте кнопку «G» нажатой, пока не загорится желтый индикатор «E». Продукты будут подвергнуты дополнительной безвредной «шоковой» заморозке. Через 24 часа функция отключится автоматически; также Вы можете отключить ее самостоятельно, просто снова нажав на кнопку. Установите рукоятку термостата «F» в позицию «●».

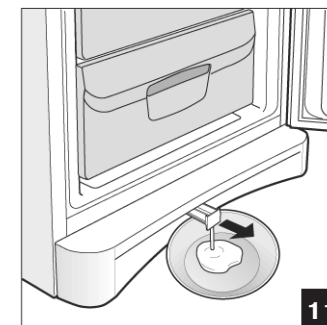
**ПРЕДУПРЕЖДЕНИЕ:** это действие отключает оборудование целиком (в том числе и холодильное отделение). Заверните замороженные продукты в газетную бумагу и поместите их в другой холодильник или холодное место.

Чтобы иней растаял полностью, оставьте дверцу морозильного отделения открытой. Для ускорения размораживания поместите в отделение емкость с теплой водой.

Отделение оснащено системой, которая позволяет собирать оттаявшую воду в помещенную ниже емкость (рис. 11).

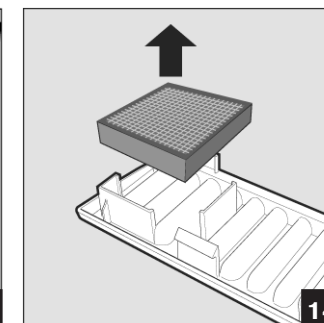
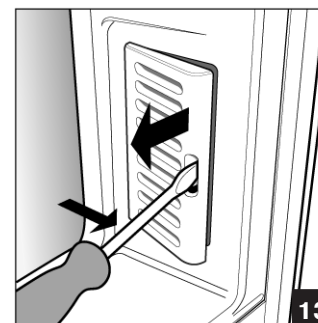
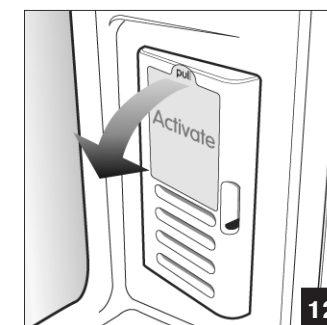
Перед включением вымойте и насухо вытрите отделение.

**Не забудьте, что компрессор будет запущен не сразу, а только примерно через 8 минут.**



*Только для мод. В 35 FNF P – В 35 FNF PS*

Новый поглощающий запахи фильтр обеспечивает лучшее качество воздуха внутри холодильника: благодаря естественным свойствам активированного угля фильтр абсорбирует неприятные запахи внутри холодильника и предотвращает изменение натуральных ароматов продуктов. Фильтр помещен внизу справа внутри вентиляционного отверстия. Чтобы задействовать фильтр, следует снять наклейку (рис. 12). Как правило, для обеспечения постоянной очистки воздуха в холодильнике фильтр следует заменять через 6-8 месяцев после активизации (рис. 13 и 14). Однако срок действия фильтра может варьироваться в зависимости от вида хранящихся в холодильнике продуктов. Для замены фильтра обратитесь в авторизованный сервисный центр.



### Для всех моделей

#### **Функция «HOLIDAY»**

Плесень и неприятные запахи, образующиеся в холодильнике, когда Вы им долго не пользуетесь (отпускной период), больше не являются проблемой. Просто включите функцию **Holiday**, повернув рукоятку термостата холодильного отделения «В» в соответствующее положение. Таким образом, при ограниченном расходе электроэнергии в холодильном отделении будет поддерживаться температура -15°C (что позволяет, например, хранить косметику): холодильное отделение работает при минимальной температуре, необходимой для хранения продуктов.

Включение функции будет обозначено коротким двойным звуковым сигналом, в то же время один звуковой сигнал укажет, что функция отключена.

#### **МОЙКА И СПЕЦИАЛЬНОЕ ОБСЛУЖИВАНИЕ**

**Перед любыми операциями по уходу и обслуживанию установите рукоятку термостата морозильного отделения «F» в позицию «●» и затем отключите оборудование от электросети.**

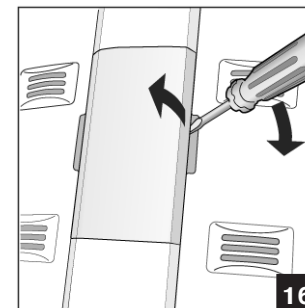
- Холодильник изготовлен из гигиенических материалов, устойчивых к поглощению и распространению запахов. Для сохранения этих свойств и чтобы избежать формирования трудноудаляемых запахов, продукты с сильным запахом всегда помещайте в холодильник в герметичных емкостях / упаковках.
- Мойте холодильник снаружи и изнутри губкой, смоченной в растворе теплой воды с пищевой содой, которая обладает хорошими дезинфекционными свойствами. Можно также использовать нейтральное моющее средство для посуды. Рекомендуем использовать для мойки внешних и внутренних поверхностей холодильника и съемных частей антибактериальное Средство по уходу за холодильником из серии фирменных профессиональных средств «Забота о доме» (код 089777).
- Не используйте для мойки абразивные средства, растворители, отбеливатели и средства, содержащие нашатырь.
- Все съемные элементы можно промыть в горячей воде с мылом или моющим средством для посуды. Затем хорошо ополоснуть и вытереть насухо.
- Пыль, скапливающаяся на задней стенке холодильника, мешает его нормальной работе. Чтобы удалить пыль, пропылесосьте заднюю панель, используя подходящую насадку.
- Если вы отключаете холодильник на продолжительное время (отпуск), вымойте его изнутри, высушите и оставьте дверцы приоткрытыми.

#### **Замена лампы освещения**

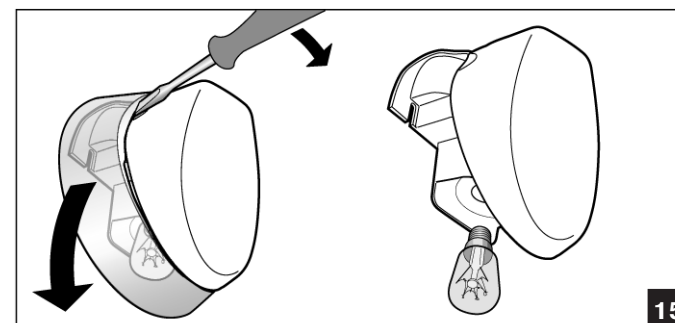
*(данная процедура не является гарантийным ремонтом)*

Перед заменой лампы обязательно отключите холодильник от электросети. Выверните перегоревшую лампу, как показано на **рис. 14/15** и замените ее аналогичной, мощной которой не превышает 10 Вт.

**В 35**



**В 35 FNF P – В 35 FNF PS**



## Устранение неисправностей

*В случае неудовлетворительной работы холодильника или неисправностей прочитайте этот раздел, прежде чем вызывать техников. Некоторые возникшие проблемы Вы можете решить самостоятельно.*

### Не горит зеленый индикатор

- в доме отключено электричество;
- вилка плохо вставлена в розетку;
- розетка неисправна; подключите оборудование к другой розетке в помещении.

### Не начинает работать компрессор

*Возможные причины:*

- прошло ли 8 минут после включения оборудования?

Эти модели холодильников оснащены системой защиты электродвигателя, запускающей его только через 8 минут после включения оборудования.

### Сигнальные индикаторы слабо светятся

*Возможные причины:*

- выньте вилку из розетки, чтобы посмотреть, в чем причина, вставьте ее заново.

### Холодильное и морозильное отделения плохо охлаждают продукты

*Возможные причины:*

- дверцы плохо закрыты или повреждены уплотнители на дверцах;
- дверцы остаются открытыми слишком долго;
- рукоятка термостата установлена в неправильное положение;
- холодильное / морозильное отделения переполнены.

### Продукты в холодильном отделении переохлаждаются

*Возможные причины:*

- рукоятка термостата установлена в неправильное положение;
- продукты касаются задней стенки холодильника – она самая холодная.

### Непрерывно работает компрессор

*Возможные причины:*

- нажата кнопка быстрой заморозки «G» (желтый индикатор «E» горит или мигает);
- дверцы холодильника закрываются неплотно и остаются открытыми слишком долго;
- температура в помещении слишком высокая.

### Холодильник слишком шумит при работе

Хладагент, циркулирующий внутри системы охлаждения, может негромко булькать, даже если компрессор не работает (это не является дефектом).

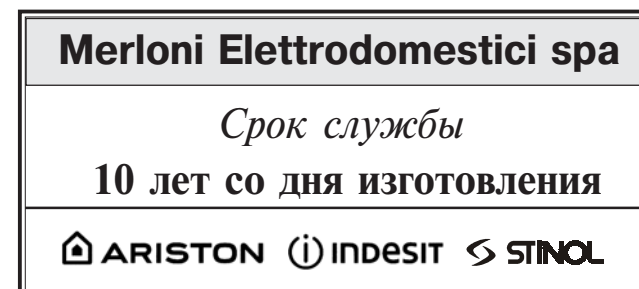
*Возможные причины:*

- холодильник плохо выровнен;
- холодильник установлен между мебелью / предметами, которые вибрируют и издадут шум.

Если после проверки оборудование не работает или проблемы остаются, позвоните в авторизованный сервисный центр, обслуживающий продукцию марки Indesit, и сообщите: ♦ номер гарантийного документа (сервисной книжки, сервисного сертификата и т.п.); ♦ неисправность; ♦ модель и серийный номер, указанные на информационной табличке, находящейся внизу, слева от ящика для овощей и фруктов (см. пример на рис. 16).

Mod. RG 2330	TI	Cod. 93139180000	S/N 704211801
240 V	Hz	150 W	Max 15
Total 340	75	Freez. Capac	Class
Gross Bruto Brut	Gross Bruto Brut	Net Util Utile	Gross Bruto Brut
Compr. Syst. R 134 a		Test Pressure HIGH-235	Poder de Cong kg/24 h 4,0
Compr. kg 0,090		P.S-I. LOW 140	Clase N Classe
Made in Italy 13918		Barcode	

*Не пользуйтесь услугами лиц, не уполномоченных Производителем. При ремонте требуйте использования оригинальных запасных частей.*



Производитель оставляет за собой право без предупреждения вносить изменения в конструкцию и комплектацию, не ухудшающие эффективность работы оборудования. Некоторые параметры, приведенные в этой инструкции, являются приблизительными. Производитель не несет ответственности за незначительные отклонения от указанных величин.

Компания «Merloni Elettrodomestici»,  
 производитель бытовой техники торговых марок  
 Ariston, Indesit, Stinol,  
 настоятельно рекомендует использовать  
 для ухода за Вашей бытовой техникой  
 средства и аксессуары профессиональной серии  
 «Забота о доме»



**Фирменные средства по уходу за бытовой техникой от производителя**

Вы можете ознакомиться с полным каталогом серии профессиональных аксессуаров и средств «Забота о доме» и получить информацию в Авторизованных сервисных центрах (адреса и телефоны указаны в гарантийном документе);

на сайте [www.merloni.ru](http://www.merloni.ru)

по телефонам Справочной службы компании Мерлони

в Москве: (095) 974-62-80

в Санкт-Петербурге: (812) 118-80-55

в Киеве: (044) 494-36-10

в Екатеринбурге: (343) 376-15-22

<b>Серия включает в себя полный спектр средств по уходу за:</b>		
<b>Посудомоечной машиной</b>	• Средство для очистки и дезинфекции, 250 мл	089779
	• Ополаскиватель, 250 мл	082064
	• Соль в таблетках, 2 кг	082057
	• Дезодорант, 2 шт.	082072
<b>Стиральной и посудомоечной машиной</b>	• Средство для удаления накипи, 10 пак.* 50 г	089780
<b>Плитой</b>	• Средство по уходу за конфорками и решетками, 250 мл	082037
	• Средство по уходу за стеклокерамич. поверхностью, 500 мл	089782
	• Средство по уходу за духовкой, 500 мл	089772
<b>Холодильником</b>	• Средство по уходу за холодильником, 500 мл	089777
	• Поглотитель запахов	082073
<b>Микроволновой печи</b>	• Средство по уходу за микроволновой печью, 500 мл	089781
<b>ДЛЯ ДОМА</b>	• Средство по уходу за кастрюлями и сковородами, 250 мл	082042
	• Средство по уходу за нержавеющей сталью, 250 мл	089778
	• Полироль для нержавеющей стали, 500 мл	093902
	• Средство по уходу за деревянными поверхностями	082081
	• Средство по уходу за алюминием и пластиком	082083
	• Средство по уходу за цветными металлами и сплавами	082063
	• Средство по уходу за стеклами и зеркалами	082068
	• Защита ткани от пятен	082069
	• Микрофибровая салфетка	094893
	<b>АКСЕССУАРЫ ДЛЯ ТЕХНИКИ</b>	• Скребок для очистки стеклокерамической поверхности
• Дополнительные решетки и противни для духовки		
• Стеклопластиковые крышки для рабочих поверхностей		
• Грили и барбекю для рабочих поверхностей		
• Самоочищающиеся панели для духовки		
• Устройство принудительной вентиляции для охлаждения внешних поверхностей духовки		
• Защитный экран для рабочей поверхности		
<b>Холодильник:</b>	• Дополнительные контейнеры для хранения продуктов	
<b>Стиральная и посудомоечная машины, водонагреватели</b>	• Магнитный смягчитель воды Calblock	089789
<b>Стиральная и посудомоечная машины</b>	• Сливные и заливные шланги	
	• Установочные комплекты	
	• Антисифоны	
	• Фильтры	
<b>Вытяжка:</b>	• Универсальные фильтры из полиэстера с индикатором заполнения	
	• Угольные фильтры	
<b>АКСЕССУАРЫ ДЛЯ КУХНИ</b>	• Направляющие, крючки и полки из нержавеющей стали	
	• Сервировочный столик	

Продукция  
СЕРТИФИЦИРОВАНА



АЮ 77

ARISTON INDESIT STINOL



## Комбинированный холодильник / морозильник

**B 35**

**B 35 FNF P – B 35 FNF PS**

Руководство по установке и эксплуатации



*Производитель:*

**Merloni** Elettrodomestici spa

*Юридический адрес:*

Виале А. Мерлони, 47  
60044 Фабриано (АН), Италия  
Тел. (0732) 6611

*Продавец:*

**Merloni** International Business S.A.

*Юридический адрес:*

Центр Галлерия, 2, Виа Кантонале,  
6928 Манно, Швейцария

*Адрес и телефоны*

*для контактов:*

Россия 129233 Москва  
Проспект Мира, ВВЦ (бывш. ВДНХ)  
Павильон 46

Тел.: (095) 974-6280

Факс (095) 961-2919

974-6279

<http://www.ariston.ru>



АЮ 77